

# Vejledning Sikring af byggeri og materialer

**Nordisk NHL**  
Vindeballevej 31  
DK-5970 Ærøskøbing  
T +45 6252 1054  
F +45 6252 1094  
M +45 2126 5362  
info@nordisknhl.dk  
nordisknhl.dk

**St. Astier**  
naturlig  
hydraulisk  
kalk

En vigtig del af murerarbejdet er at beskytte den friske mørtel mod f.eks. tørrende vind, direkte sol, slagregn og frost. Det gælder både ved fugning, opmuring og pudsearbejde. God afdækning og korrekt påføring sikrer et godt resultat. Det er derfor vigtigt at sikre, at mørtlen kan tørre i et tempo, som gør den fuldt funktionsdygtig, også som udhærdet. Derfor bør man altid beskytte mørtlen på forsvarlig vis fra den er påført til den er tilstrækkelig afbundet.

Beskyttelsen starter før murerarbejdet. Vurdér bygningens tilstand, få alle relevante detaljer med; er grunden tilstrækkelig drænet, er undertaget tæt, tagrenderne i orden osv. Det er ting som bør være i orden for at undgå vandindtrængen og opblødning af den friske mørtel.

Under og efter murerarbejdet skal den fornødne beskyttelse være på plads, først for at mørtlen kan binde af, og senere for at den kan hærde og tørre ordentligt. Fugtprocenten i den afbundne mørtel bør måles før beskyttelsen fjernes, som tommefingerregel skal den være ca. 8 %.

Fugt i afrenset murværk som skal pudses op igen, skal have tid til at tørre tilstrækkeligt ud. Større mængder fugt kan kræve at man ændrer lidt på mørtlens sammensætning, enten blandingen holdes NHL : sand, sandets kornkurve, eller evt. begge dele, for at gøre den så diffusionsåben som muligt og bør betragtes som en del af løsningen på den specifikke opgave.

Velgraderet, skarpt sand med et passende indhold af grove korn (10-15 % af 4 eller 5mm), vil danne større porer i mørtlen så fugten lettere kan passere igennem pudslaget eller fugen, og dermed hjælpe murværket til at tørre. Mørtel blandet af fint sand, vil reducere dampudvekslingen. Lad overfladen på det færdige arbejde "stå åbent", og ikke "glad lukket". Skrab overfladen på fugen, så den efterlades "punkteret".

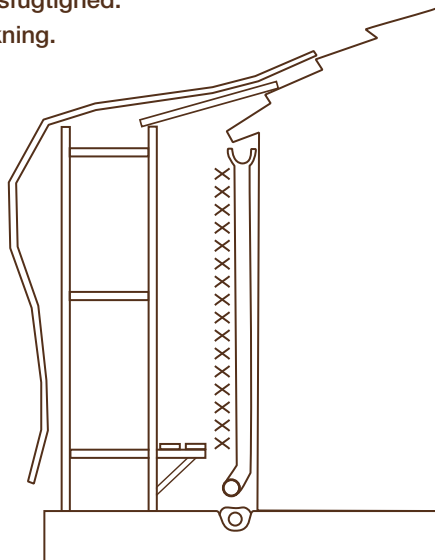
Kommende vejrforhold er også faktorer som bør indgå i overvejelserne omkring planlægningen og udførelsen af et arbejde.

Faktorer som kan påvirke er:

**Hurtig udtørring pga. direkte sol, høje temperaturer eller varm vind.**

**Utilstrækkelig tørring pga. store regnmængder, lave temperaturer, høj luft/bygningsfugtighed.**

**Fryse-/tø-påvirkning.**



## → Vindens chill-effekt

Vind m/sek.	Temperatur i ° Celsius		
	+5	0	-5
	Vindens chill-effekt		
2	2	-2	-7
4	-1	-7	-12
6	-4	-10	-16
8	-6	-13	-20
10	-10	-15	-23
12	-11	-16	-25
14	-12	-17	-26
16	-12	-18	-27
18	-13	-19	-28

## Hurtig udtørring

Hvis mørtlen udtørres for hurtigt, hæmmes hærdeprocessen. Der kan opstå svindrevner og mørtlen kan blive skrøbelig. Hurtig udtørring undgås bedst ved at afdække/afskærme vinden med dug eller presenning, evt. på ydersiden af stilladset. Vær også opmærksom i varmt vejr, eller varm tørrende vind. Husk altid at eftervande mørtlen let med sprayduse.

## Utilstrækkelig tørring

Hvis mørtlen tørres for langsomt vil det vand, som indeholdes i mørtlen, forsinke eller reducere den endelige hærkning, hæmme karbonatiseringen og resultere i en frostsav mørtel. Afdækning øverst på murværket med et fungerende dræn er en nødvendighed.

## Fryse-/tø-påvirkning

Påvirker kun mørtlen hvis dens porestruktur er gennemvædet. Er der fare for at en mørtel fryser fordi den er frisk eller ikke tilstrækkelig afbundet, luk da afdækningen med hessian eller presenninger, og installer om nødvendigt varme.

## Planlægning og budgettering af beskyttelse på nybyggeri

I planlægningen og kalkulationen af en byggeopgave, især hvis det handler om opmuring og pudsnings, er det vigtigt at indkalkulere nødvendige ressourcer for at imødekomme følgende: Stilladset skal være af en sådan beskaffenhed, under hele arbejdet, at der hurtigt kan etableres en afdækning mod tagdryp over stilladset, så murværk og byggematerialer beskyttes og samtidig giver plads til at arbejdet kan fortsætte. Lagerforholdene skal være sådan, at byggematerialerne holdes rene og tørre. Sandbunker skal ligge på rene, hårde overflader, overdækkede for at beskytte mod regn og frost. Bruges flere typer sand, bør de holdes i nøje adskilte bunker.

## Vejledning Sikring af byggeri og materialer

Nordisk NHL  
Vindeballevej 31  
DK-5970 Ærøskøbing  
T +45 6252 1054  
F +45 6252 1094  
M +45 2126 5362  
info@nordisknhl.dk  
nordisknhl.dk

**St. Astier**  
naturlig  
hydraulisk  
kalk

★

### Arbejde sent i efteråret, tidligt forår og vinter

Kold vind eller stærk blæst med lav temperatur, vil forårsage en "chill-effekt", som nedsætter temperaturen på den friske mørtels overflade. En fugtig overflade pga. f.eks. mangelfuld afdækning eller våde byggematerialer, kan gøre, at mørtlen ikke er tør nok til at modstå frost, med deraf følgende frostskafer.

### Regn

#### Undgå at mørtlen bliver gennemvædet pga. følgende

For meget vand i mørtlen kan medføre kalklækning, som ændrer blandingsforholdet sand:kalk i negativ retning. Mørtlen bliver ustabil, hvilket kan mærkes ved at sandet kan "gnubbes" ud af fladen.

Let, ikke vedvarende regn, kan være en fordel for afbindingen af mørtlen, specielt i varme perioder. Megen regn kan, hvis der ikke er tilstrækkeligt afdækket, medføre at mørtlen ikke når at tørre tilstrækkeligt til at modstå frost, med mindre den fornødne sikring etableres.

### Frost

Vand ekspanderer med ca. 9 % af dets volumen når det fryses. I en lukket beholder indeholdende rent vand, er det kritiske fyldepunkt 91,7 % af den totale volumen. Er der mindre end 8,3 % luft i beholderen, er det sandsynligt at den sprænger når vandet fryser.

Det ville være alt for let at overføre beholdermodellen direkte til mørtlens porestruktur. Det ville kræve et vandindhold på mindre end 91,7 % i mørtlens porestruktur for at modstå frost (det samme som at sige et frit fugtindhold på mindre end 16,1 % af den tørre masse), men i realiteten kan porestrukturen i mørtel ikke overføres til denne simple model, og selvom der findes et "kritisk mætningspunkt" for mørtlen, kan dette punkt være svært at bestemme, da det kommer an på det individuelle materiale og dets porestruktur.

### Der er mange komplekse faktorer involveret. Nogle af dem kan være:

Vandet i porerne indeholder opløst kalk og bestanddele af binder, og nedsætter dermed frysepunktet for vandet.

Frysning er en gradvis proces, som starter på overfladen og arbejder sig indad.

Efterhånden som iskrystaller dannes i en pore, bevirker udvidelsen af vandet i forbindelse med frysningen, at ufrosset vand presses ind i de omkringliggende porer, hvilket opbygger et voksende hydraulisk tryk, hvis disse porer også er fulde af vand.

Efterhånden som rene iskrystaller dannes i en pore, presses saltopløsninger ind i nærliggende, ufrosset vand, hvis frysepunkt dermed nedsættes, men samtidig fremkalder potentielle lokale osmotiske forskelligheder (som bevirker et forstyrrende, osmotisk, hydraulisk tryk), da vandet presses ind i områder med et højere indhold af opløsninger i et forsøg på at udligne koncentrationen af opløste salte.

Frysepunktet varierer med størrelsen af poren pga. det forskellige tryk, med største tryk i de små porer, hvorfor frost har tendens til at starte i større, vandholdige porer, og derefter sprede sig til mindre porer.

Gentagen udsættelse for frost og tø, har en akkumulerende, ødelæggende effekt. Den sammenfattende problemstilling er, at hvis mørtlen er gennemvædet med vand, er der utilstrækkeligt med

tomme porer til at imødekomme ovenstående effekter, og graden af modstandsdygtighed mod frostskafer er sandsynligvis lav.

Nedenstående skema viser det fri fugtindhold på mørtelprøver, målt i samme øjeblik som prøverne blev taget, udtrykt som % af den tørre masse, (vejnet før og efter tørring), samt det højst mulige fugtindhold efter 72 timer, fuldt nedsænket i vand, udtrykt som % af den tørre masse (vejnet før og efter gennemvædning). Og endelig % vandmætning af de kapillare porer i mørtlen, målt i samme øjeblik som prøverne blev taget.

Sample Ref.	Frit fugtindhold, på samme tidspunkt, som prøverne blev taget, udtrykt i % af den tørre masse	Højst mulige fugtindhold i gennemvædet mørtelprøve, (baseret på 72 timers vandabsorbering, fuldt nedsænket i vand, udtrykt i % af den tørre masse)	% vandmætning (en måling af hvor mættede de kapillare porer var med vand, på samme tidspunkt, som prøverne blev taget)
A	17,1%	17,6%	97%
B	15,3%	15,7%	97%
C	13,9%	15,3%	91%
D	8,2%	14,5%	57%

Færdigt resultat af en analyse lavet af Heritage Testing Ltd.

Den mest effektive beskyttelse mod frost, er at udføre arbejdet i de måneder, hvor der ikke forekommer frost. Hvis dette ikke er muligt, bør der opføres et stillads med udvendige presenninger, for at beskytte mod regn og vind, og anbring en hessiandug på væggen. Sørg for at afdækning, tag, tagrender og nedløbsrør er på plads. Anvend samme beskyttelse af konstruktioner, hvor fugten kommer indefra.

Skulle det blive nødvendigt at fortsætte arbejdet ind i vintersæsonen, bør der installeres tilstrækkelig varme sammen med stillads, som beskrevet ovenfor.

### Sollys

Stærk og direkte sol kan forårsage hurtig udtørring og svindrevner. Varm vind kan forøge denne effekt. Stilladset skal i dette tilfælde beklædes med tætvævet netværk på ydersiden for at give skygge, men uden at fjerne ventilationen. Det anbefales også i varmt og tørrende vejr, at eftervande mørtlen med spraydyse 2 - 3 gange om dagen, for at formindske risikoen for hurtig udtørring.

Dette dokument er publiceret for at supplere den generelle information og vejledning. Ethvert projekt bør beskrives ud fra de givne forhold, og bestemmes af den ansvarshavende. Intet ansvar kan pålægges St. Astiers distributører for specifikationer, givet på tredje hånd, eller for dårligt udført håndværk.

Se vor *Ophavsret og ansvarserklæring*

